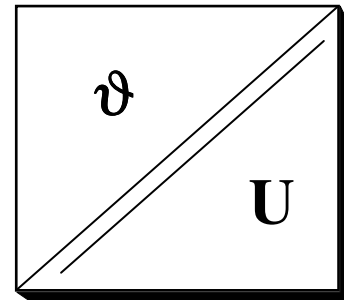


PRZETWORNIK POMIAROWY T844

- $R(T) / 0 \div 10 \text{ V}$
- klasa dokładności 0.1 lub 0.2
- czteroprzewodowy pomiar oporu
- napięcie probiercze izolacji 2kV
- uniwersalna obudowa nalistkowa

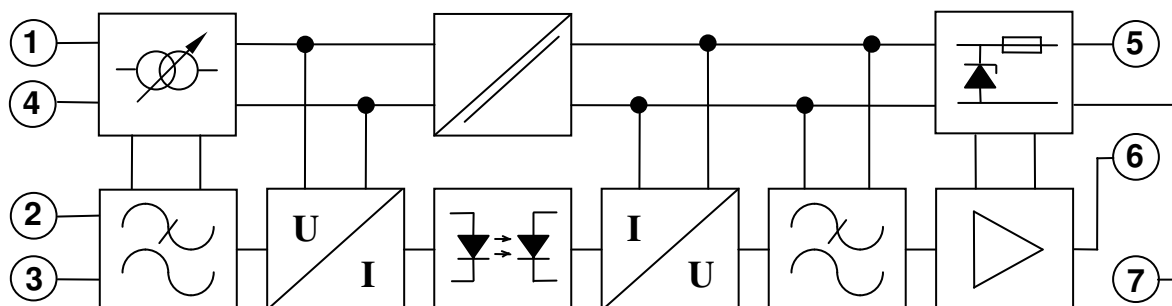


Przetwornik jest przeznaczony do ciągłego odwzorowywania temperatury czujnika rezystancyjnego na znormalizowany sygnał napięciowy $0 \div 10 \text{ V}$. Czujnikiem temperatury jest opornik termometryczny Pt100. Nieliniowość charakterystyki czujnika jest kompensowana wewnętrznie redukując maksymalny błąd odwzorowania poniżej 0.1% w pełnym zakresie temperatur: $-200 \div 850 \text{ }^\circ\text{C}$. Pomiaru oporu czujnika dokonuje się metodą czteroprzewodową co pozwala zaniedbać oporność przewodów doprowadzających. Przetwornik jest kalibrowany według normy PN-83/M-53852, lub IPTS68 (lub - na zamówienie - według dostarczonych tabel kalibracyjnych) i wykonywany w dwóch klasach dokładności: 0.1 i 0.2.

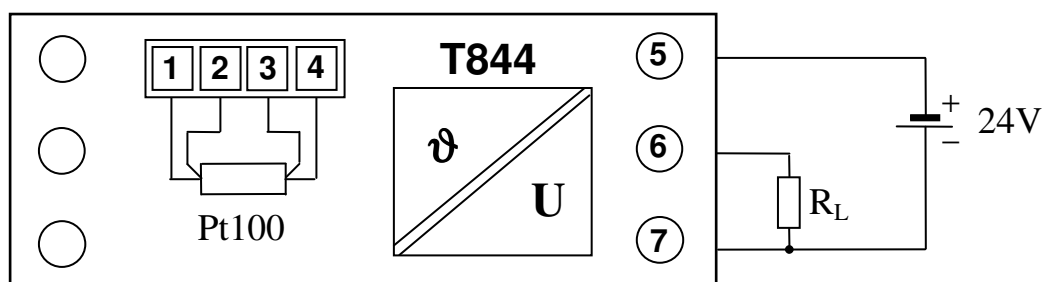
Estetyczna obudowa z samogasnącego sztucznego tworzywa jest przystosowana do mocowania na standardowych szynach o szerokości 35 lub 15mm.

Zaletą przetwornika jest istnienie zabezpieczeń chroniących go przed przypadkowym uszkodzeniem podczas instalacji, jak też przed skutkami niewłaściwej pracy innych elementów systemu podczas eksploatacji. Sygnalizacja przerwy w obwodzie czujnika następuje poprzez wysterowanie wyjścia poniżej 4mA, lub powyżej 20mA - zależnie od miejsca, w którym obwód został przerwany.

Poniżej przedstawiono schemat blokowy przetwornika. Sterowane źródło prądu wywołuje spadek napięcia na rezystancji czujnika i zapewnia korekcję jego nieliniowości. Sygnał napięciowy podłączony do zacisków **2** i **3**, po przejściu przez układ zabezpieczeń trafia do filtra dolnoprzepustowego, a następnie jest przetwarzany na prąd. Za elementem optoelektronicznym następuje zamiana prądu na napięcie, filtracja i wzmacnienie sygnału. Wyjściowy układ zabezpieczeń chroni moduł przed przekroczeniem maksymalnego napięcia zasilania oraz przed zmianą jego polaryzacji. Część wejściowa przetwornika jest zasilana poprzez przetwornicę prądu stałego.



Sposób podłączenia przetwornika :



Dane techniczne:

Wejście:	zakres temperatur prąd polaryzacji czujnika	podany na obudowie 0.5 mA
Wyjście:	napięcie wyjściowe oporność obciążenia	0÷10 V > 2 kΩ
Klasa dokładności:		0.1 lub 0.2
Napięcie probiercze izolacji:		2 kV

Ogólne parametry techniczne:

pasmo przenoszenia	4 Hz	
zawartość szumów	5 mV	
maksymalny błąd liniowości	0.1 %	
wpływ przewodów doprowadzających	nieistotny	
wpływ napięcia zasilającego	nieistotny	
współczynnik temperaturowy	0.01 %/°C	dla klasy 0.1
	0.02%/°C	dla klasy 0.2
napięcie zasilające	18÷30V	
pobór prądu ($U_{WY}=10V$, $R_L=2k\Omega$)	35 mA	
czas nagrzewania	15 min	
zakres temperatur pracy	0÷50 °C	
zakres temperatur przechowywania	-40÷80 °C	
wilgotność względna otoczenia	30÷70 %	
ciśnienie atmosferyczne	1000±200 hPa	
zewnętrzne pole magnetyczne	0÷400 A/m	
pozycja pracy	dowolna	
zapylenie	nieznaczące	
wymiary obudowy	22.5×79×85.5mm	
stopień ochrony	IP 40	

Maksymalne wartości parametrów:

napięcie na zaciskach wejściowych	240 Vrms
napięcie na zaciskach zasilania	70 V



CCIBA Sp. j. J. Wnuk

54-616 Wrocław, ul. Tarnopolska 10, www.cciba.pl

KRS 0000296549 REGON 006037493 NIP 894-00-49-874