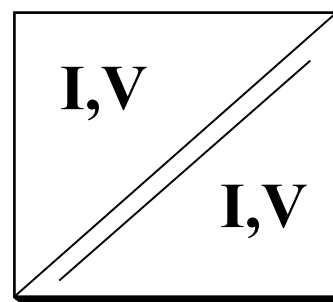


## PRZETWORNIK T838

- wejście/wyjście  $0(4)\div 20$  mA,  $0\div 10$ V lub  $1\div 5$ V ustawiane przełącznikiem
- zasilanie dla wejściowej pętli  $4\div 20$ mA
- klasa dokładności 0.05 przy dowolnej kombinacji sygnałów wejście/wyjście
- trójdrożna separacja galwaniczna
- obudowa o szerokości 12.5mm

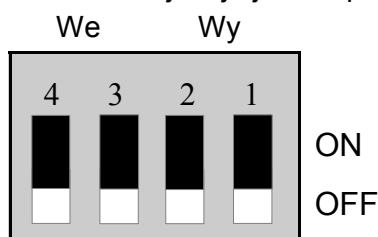


Moduł T838 przetwarza wybrany standardowy sygnał analogowy ( $0\div 20$ mA,  $4\div 20$ mA,  $0\div 10$ V lub  $1\div 5$ V) na identyczny lub inny standardowy sygnał analogowy zachowując separację galwaniczną pomiędzy obwodami. Dla sygnału wejściowego  $4\div 20$ mA dostępne jest zasilanie o napięciu 18V. Zasilanie modułu ( $24$ V=) jest również odizolowane galwanicznie od wejścia i wyjścia. Napięcie przebiercze izolacji wynosi 2kV. Poziom sygnału wejściowego jest obrazowany kolorem świecenia diody LED – od zielonego przy minimalnym poziomie, do czerwonego przy maksymalnym.

Zastosowanie wydajnej przetwornicy napięcia stałego o bardzo niskich szumach oraz wysoka dokładność przetwarzania zapewnia bardzo dobrą jakość sygnału

przy małym poborze prądu zasilającego. Wszystkie zakresy sygnałowe są fabrycznie skalibrowane, co w połączeniu z niskim współczynnikiem temperaturowym (typ.  $\pm 30$ ppm/ $^{\circ}$ C) zapewnia dokładne przetwarzanie sygnału w szerokim zakresie temperatur otoczenia, bez względu na wybór typu sygnału.

Wybór sygnału wejściowego i wyjściowego jest dokonywany za pomocą przełącznika umieszczonego pod osłoną czołową (aby otworzyć osłonę należy ją podważyć od strony wejść modułu). Stan dwóch pierwszych przełączników (od lewej, czyli od wejścia) określa zakres wejściowy, a dwóch ostatnich zakres wyjściowy. W pozycji przedstawionej na rysunku (wszystkie przełączniki w pozycji wyłączonej) moduł funkcjonuje jako separator  $0\div 20$ mA/ $0\div 20$ mA.



Sposób kodowania jest identyczny dla wejścia i wyjścia. W poniższej tabeli zestawiono przyporządkowanie ustawień zakresom sygnałów (▲ oznacza pozycję ON – w górę):

We		Wy		zakres
4	3	2	1	
				$0\div 20$ mA
	▲		▲	$4\div 20$ mA
▲		▲		$0\div 10$ V
▲	▲	▲	▲	$1\div 5$ V



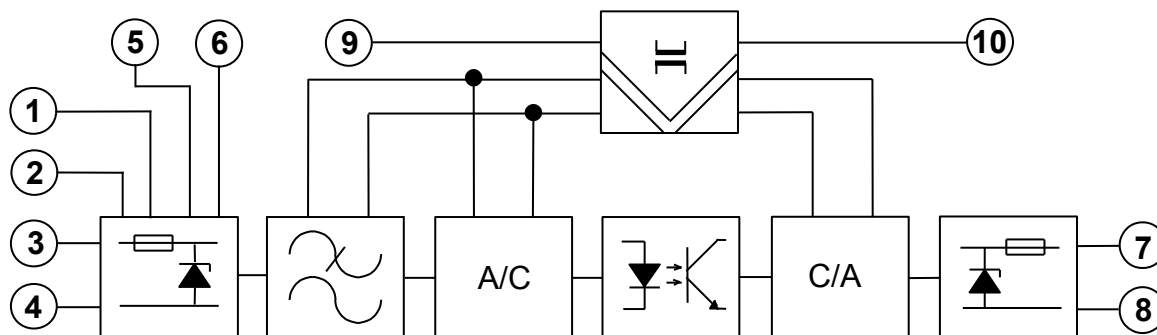
CCIBA Sp. j. J. Wnuk

54-616 Wrocław, ul. Tarnopolska 10, www.cciba.pl

KRS 0000296549 REGON 006037493 NIP 894-00-49-874

Dla zapewnienia integralności działania modułu położenie przełącznika jest odczytywane wyłącznie zaraz po włączeniu zasilania. Nie jest możliwa zmiana typu sygnału wejściowego lub wyjściowego podczas pracy modułu.

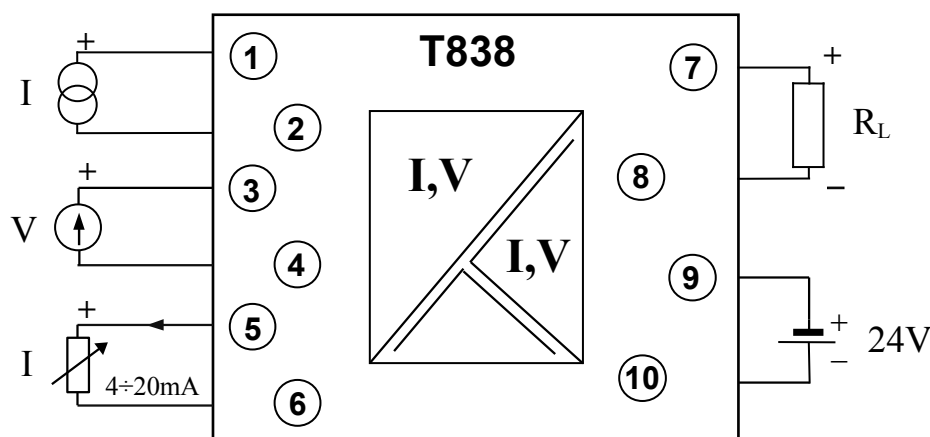
Schemat blokowy obrazuje zasadę działania przetwornika. Sygnał analogowy podłączony do zacisków 1 i 2 (prąd), 3 i 4 (napięcie) lub 5 i 6 (pętla prądowa), po przejściu przez zabezpieczenia jest filtrowany i przetwarzany do postaci cyfrowej. Po przesłaniu przez barierę galwaniczną sygnał cyfrowy jest przetwarzany do postaci analogowej i po przejściu przez układ zabezpieczeń i ograniczeń trafia na wyjście. Unikalna metoda przetwarzania łączy najlepsze cechy przetworników analogowych i cyfrowych, tzn. ciągłość i precyzję. Przetwornica prądu stałego zasila część wejściową i wyjściową przetwornika. Moduł nie posiada żadnych elementów regulacyjnych (fabryczna kalibracja jest zapisana cyfrowo). Przydatnym dodatkiem do funkcjonalności przetwornika jest sygnalizacja poziomu sygnału wejściowego kolorem wbudowanej diody LED.



Przetwornik jest wyposażony we wspomniane wyżej zabezpieczenia chroniące go przed przypadkowym uszkodzeniem podczas instalacji, jak też przed skutkami niewłaściwej pracy innych elementów systemu podczas eksploatacji. Wejście zasilania i wyjście modułu są zabezpieczone przed niewłaściwą polaryzacją oraz przed przekroczeniem nominalnego zakresu napięć i prądów. Zabezpieczenia nadprądowe i nadnapięciowe wejść przetwornika ograniczają możliwość uszkodzenia wskutek przepięć na przewodach doprowadzających.

### Sposób podłączenia

Poniżej przedstawiono sposób podłączenia modułu. Wejściowy sygnał napięciowy podłącza się do zacisków nr 3 i 4, aktywny sygnał prądowy do zacisków 1 i 2, a wejściową pętlę prądową 4÷20mA zasilaną przez moduł do zacisków 5 i 6. Zasilanie podłącza się do zacisków nr 9 i 10, a obciążenie wyjścia (bez względu na wybrany sygnał) do zacisków nr 7 i 8.



Dopuszczalna rezystancja obciążenia ( $R_L$ ) dla wyjścia prądowego jest ograniczona od góry, a dla wyjścia napięciowego od dołu. W obu wypadkach wartość graniczna rezystancji wynosi  $500\Omega$ . W tych granicach rezystancja obciążenia nie wpływa na dokładność.

Moduły montowane są w obudowach o szerokości 12.5mm, wykonanych z samogasnącego sztucznego tworzywa i przystosowanych do mocowania na standardowych szynach o szerokości 35mm. Rozłączalne zaciski ułatwiają montaż lub wymianę urządzeń.



CCIBA Sp. j. J. Wnuk

54-616 Wrocław, ul. Tarnopolska 10, [www.cciba.pl](http://www.cciba.pl)

KRS 0000296549 REGON 006037493 NIP 894-00-49-874

## Parametry techniczne

<b>Wejście:</b>	prąd	0(4)÷20 mA
	rezystancja wejściowa	50Ω
	zasilanie pętli 4÷20 mA	18V (20 mA)
	lub	
	napięcie	0÷10 V, 1÷5 V
	rezystancja wejściowa	1MΩ
<b>Wyjście:</b>	prąd	0(4)÷20 mA
	rezystancja obciążenia	< 500Ω
	lub	
	napięcie	0÷10 V, 1÷5 V
	rezystancja obciążenia	> 500Ω
<b>Klasa dokładności:</b>		0.05% (wszystkie zakresy)
<b>Napięcie probiercze izolacji we/wy i zasilania:</b>		2 kV

## Ogólne parametry techniczne:

zasilanie	24 V=, -10%/+20%
pobór prądu (bez obciążenia)	< 10mA
z obciążeniem (I <sub>wy</sub> =20mA)	< 25mA
z zasilaniem pętli 4÷20 mA (I <sub>we</sub> , I <sub>wy</sub> =20mA)	< 45mA
maksymalny błąd liniowości	0.02 %
pasmo przenoszenia (-3dB)	5 Hz
reakcja na skokową zmianę sygnału (10-90%)	< 100ms
wpływ rezystancji obciążenia	zaniedbywalny
rozdzielczość wyjścia	0.5 μA lub 250uV
zawartość szumów	< 4 μA lub 2mV rms
współczynnik temperaturowy	< 50ppm/°C
czas nagrzewania do klasy dokładności	< 1 min
zakres temperatur pracy	-25÷50 °C
zakres temperatur przechowywania	-40÷80 °C
wilgotność względna otoczenia	30÷75 %
ciśnienie atmosferyczne	1000±200 hPa
zewnętrzne pole magnetyczne	0÷400 A/m
pozycja pracy	dowolna
zapylenie	nieznaczące
wymiary obudowy	12.5×99×114 mm <sup>3</sup>
stopień ochrony	IP 40

## Maksymalne wartości parametrów:

prąd wejściowy (ograniczenie wewnętrzne)	100 mA
napięcie wejściowe	70 V
prąd wyjściowy (ograniczenie wewn.)	25 mA
napięcie wyjściowe (ograniczenie wewn.)	12 V (6V dla U <sub>wy</sub> 1÷5V)
napięcie na zaciskach zasilania	100 V
napięcie zewn. na zaciskach wyjściowych	100 V



CCIBA Sp. j. J. Wnuk

54-616 Wrocław, ul. Tarnopolska 10, www.cciba.pl

KRS 0000296549 REGON 006037493 NIP 894-00-49-874