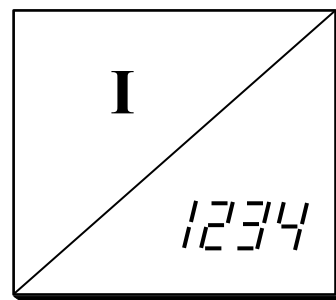


## MIERNIK TABLICOWY P1224L2

- pomiar prądu 4÷20 mA
- izolowane wyjście 4÷20 mA
- klasa dokładności: 0.1
- rozdzielczość pomiaru <math><1\mu\text{A}</math>
- zasilanie z pętli prądowej
- w pełni programowalny



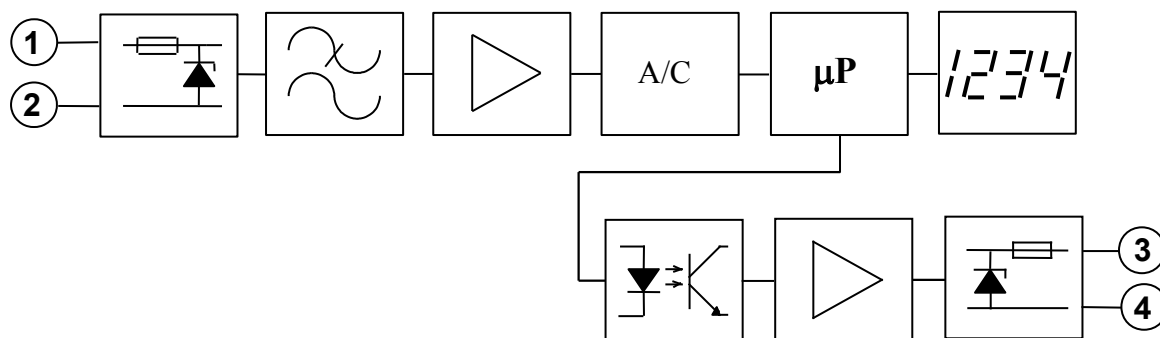
Miernik panelowy P1224L2 jest przeznaczony do obrazowania wielkości fizycznych przesyłanych za pomocą standardowego sygnału automatyki 4÷20mA. Miernik nie posiada dodatkowych zacisków zasilania, ponieważ cała energia niezbędna do jego zasilania pochodzi z mierzonego sygnału. Związany z tym spadek napięcia na wejściu miernika nie przekracza 3.8V przy prądzie równym 20mA. Charakterystyka przetwarzania sygnału na wyświetlany wynik może być nieliniowa - zadana tabelarycznie lub szeregiem potęgowym. Niezależnie, użytkownik ma możliwość regulacji zera i wzmocnienia w granicach  $\pm 2\%$ .

Charakterystykę definiuje się w zakresie 4÷20mA. Jeśli wartość mierzonego prądu wyjdzie poza ten zakres, to w obszarze 3.75÷21.75mA miernik nadal wyświetla wartość w przybliżeniu odpowiadającą mierzonemu sygnałowi - jednocześnie sygnalizując przekroczenie zakresu poprzez okresowe wygaszanie wyświetlacza. Poza wspomnianym obszarem, wyświetlane są znaki ilustrujące nadmiar '▭' lub niedomiar '└─┘'. Jeśli miernik zostanie użyty do wyświetlania bezpośrednio zmierzonej wartości prądu, to zakres wyświetlanych wyników rozszerza się do około 1.5÷22mA a zakres wyjścia do 3÷22mA.

Mierniki serii P1200 konfiguruje się po połączeniu ich z portem szeregowym RS232 komputera za pomocą adaptera T1201 lub z portem USB za pomocą adaptera T1205, T1506. Adapter jest zakończony z jednej strony 9-cio stykowym łączem szufladowym (wtykiem USB w przypadku T1205 lub T1206), a od strony miernika wtyczką typu Jack. Do konfiguracji służy program pracujący w środowisku Windows o nazwie 'P1200.exe'. Najnowszą wersję programu można pobrać z naszej strony internetowej: [www.cciba.pl](http://www.cciba.pl).

Miernik został wyposażony w pasywne (stanowiące zmienną rezystancję) źródło prądu 4÷20mA odzwierciedlające wyświetlany (przetworzony lub bezpośredni) wynik pomiaru i galwanicznie odizolowane od wejścia. Jeśli wartość odpowiadająca przetworzonemu wynikowi pomiaru znajdzie się poza zakresem 3.75÷21.75mA, lub w przypadku uszkodzenia wejścia pomiarowego, prąd wyjściowy przyjmie, w zależności od konfiguracji miernika, wartość minimalną lub maksymalną. Przy pomiarze bezpośrednim wartość mierzonego prądu jest odwzorowywana na wyjściu w granicach zmienności wyjścia (3÷22mA). W przypadku braku sygnału wejściowego prąd wyjściowy spadnie do poziomu 3.0mA.

Poniżej przedstawiono schemat blokowy miernika. Sygnał podłączony do zacisków **1** i **2**, po przejściu przez układ zabezpieczeń trafia do filtra dolnoprzepustowego, a następnie jest wzmacniany i przetwarzany do postaci cyfrowej. Mikroprocesor oblicza wartość sygnału wyjściowego i obsługuje łącze szeregowe. Wynik obliczeń jest przedstawiany na cztero-cyfrowym wyświetlaczu LED (wysokość cyfr równa 20mm). Wynik może przyjmować wartości z zakresu -1999 do 9999 wraz z odpowiednio umieszczoną kropką dziesiętną. Ten sam wynik, przeskalowany do zakresu 4÷20mA, jest przekazywany przez barierę galwaniczną do wyjścia.



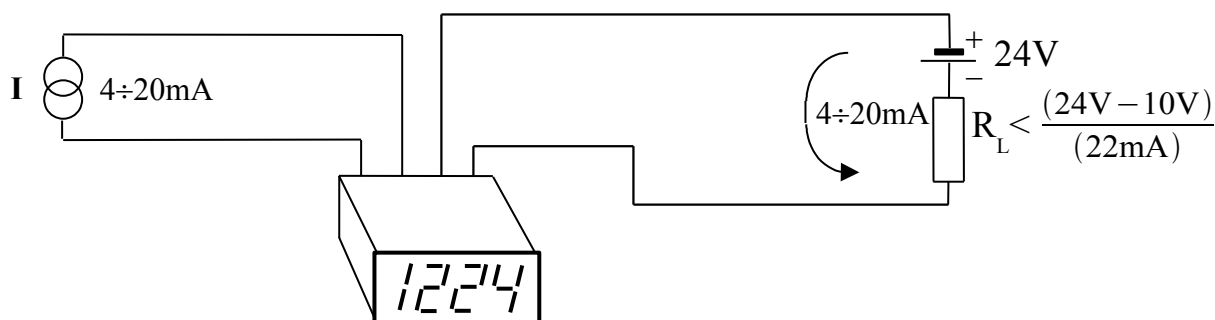
Parametry toru wejściowego miernika są ustalane w procesie kalibracji i zapisane w pamięci nieulotnej (EEPROM). W pamięci nieulotnej zapisywane są również parametry konfiguracji: zakres sygnału wejściowego, parametry filtrów, współczynniki przetwarzania charakterystyki, poprawki zera i wzmacnienia, oraz notatki użytkownika i data ostatniej konfiguracji.

W mierniku zastosowano kilka filtrów, które w sposób ‘inteligentny’ oczyszczają sygnał z zakłóceń. Na wstępie, sygnał wejściowy przechodzi przez filtr dolnoprzepustowy eliminujący zakłócenia wysokoczęstotliwościowe. Cyfrowy filtr sieciowy usuwa zakłócenia o częstotliwości sieci energetycznej. Procesor śledzi również szumy pozostałe po wstępnej filtracji odrzucając zakłócenia przypadkowe.

Ostateczna filtracja sygnału ma miejsce po wstępnych obliczeniach i jest opisywana dwoma parametrami, które może dobrać użytkownik: stałą czasową oraz zakresem filtracji. Ten parametr jest wyrażany w procentach zakresu pomiarowego i służy do określenia progu zmiany sygnału pomiędzy kolejnymi cyklami pomiarowymi, powyżej którego uśrednianie zaczyna się od nowa. W ten sposób możliwe jest zachowanie długiej stałej czasowej filtru i jednocześnie natychmiastowej reakcji na szybką zmianę sygnału wejściowego.

Zmierzony sygnał jest korygowany o parametry kalibracyjne, przetwarzany zgodnie z zadaną charakterystyką, a ta porównywana z zakresem pomiarowym w celu wyznaczenia wartości wyświetlanej i wartości prądu wyjściowego. Poprawki zera i wzmacnienia, wprowadzone przez użytkownika, nie mają wpływu na parametry kalibracyjne.

Poniżej przedstawiono sposób podłączenia miernika.



Obwód wejściowy zawierający źródło mierzonego prądu może być oczywiście bardziej rozbudowany, włączając źródło zasilania, i inne, poza miernikiem, obciążenia. Wraz z miernikiem dostarczane są wtyki z zaciskami śrubowymi do podłączenia przewodów doprowadzających sygnał wejściowy oraz odprowadzających sygnał wyjściowy.

Mierniki montowane są w obudowach wykonanych ze sztucznego tworzywa przystosowanych do mocowania na tablicy w otworze o wymiarach 44x91.5mm.

## Parametry techniczne

<b>Wejście:</b>	prąd:	4÷20 mA (1.5÷22mA) spadek napięcia 3.8V (20mA) dynamiczna rezystancja wewn. < 20 Ω
<b>Wyjście:</b>	prąd:	4÷20 mA (3÷22mA)
<b>Klasa dokładności:</b>		0.1
<b>Izolacja galwaniczna:</b>		2 kV

## Ogólne parametry techniczne:

czas trwania pojedynczego pomiaru	80 ms
maksymalny błąd liniowości	<0.02 %
rozdzielczość pomiaru	min. 1 μA
rozdzielczość wyjścia	0.5 μA
współczynnik temperaturowy	100ppm/°C
czas nagrzewania	5 min
zakres temperatur pracy	-20÷50 °C
zakres temperatur przechowywania	-40÷80 °C
wilgotność względna otoczenia	30÷75 %
ciśnienie atmosferyczne	1000±200 hPa
zewnętrzne pole magnetyczne	0÷400 A/m
pozycja pracy	dowolna
zapylenie	nieznaczące
wymiary zewnętrzne obudowy	48×96×120mm
stopień ochrony	IP 20

## Maksymalne wartości parametrów:

napięcie na zaciskach wejściowych	36 V
prąd wejściowy (ograniczenie wewn.)	100 mA
prąd wyjściowy (ograniczenie wewn.)	25 mA
napięcie na zaciskach wyjściowych	100 V



**CCIBA sp.j.**

54-616 Wrocław, ul. Tarnopolska 10

tel/fax 71 7954080

[www.cciba.pl](http://www.cciba.pl)