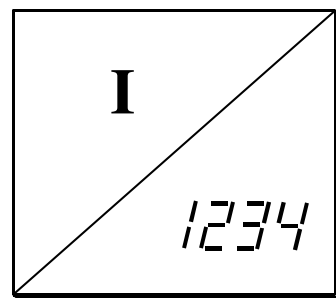


MIERNIK TABLICOWY P1224

- pomiar prądu 4÷20 mA
- klasa dokładności: 0.1
- rozdzielczość pomiaru 1μA
- zasilanie z pętli prądowej
- w pełni programowalny



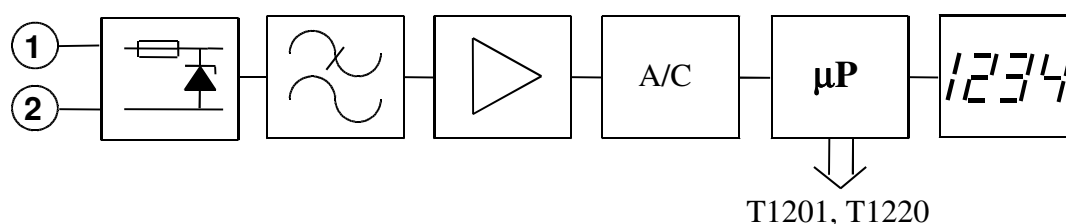
Miernik panelowy P1224 jest przeznaczony do obrazowania wielkości fizycznych przesyłanych za pomocą standardowego sygnału automatyki 4÷20mA. Miernik nie posiada dodatkowych zacisków zasilania, ponieważ cała energia niezbędna do jego zasilania pochodzi z mierzonego sygnału. Związany z tym spadek napięcia na wejściu miernika nie przekracza 3.8V przy prądzie równym 20mA. Charakterystyka przetwarzania sygnału na wyświetlany wynik może być nieliniowa - zadana tabelarycznie lub szeregiem potęgowym. Niezależnie, użytkownik ma możliwość regulacji zera i wzmocnienia w granicach $\pm 2\%$.

Charakterystykę definiuje się w zakresie 4÷20mA. Jeśli wartość mierzonego prądu wyjdzie poza ten zakres, to w obszarze 3.75÷21.75mA miernik nadal wyświetla wartość w przybliżeniu odpowiadającą mierzonemu sygnałowi - jednocześnie sygnalizując przekroczenie zakresu poprzez okresowe wygaszanie wyświetlacza. Poza wspomnianym obszarem, wyświetlane są znaki ilustrujące nadmiar '▬▬▬' lub niedomiar '└┘'. Jeśli miernik zostanie użyty do wyświetlania bezpośrednio zmierzonej wartości prądu, to zakres wyświetlanych wyników rozszerza się do około 1.5÷22mA.

Mierniki serii P1200 konfiguruje się po połączeniu ich z portem szeregowym RS232 komputera za pomocą adaptera T1201 lub z portem USB za pomocą adaptera T1205. Adapter jest zakończony z jednej strony 9-cio stykowym łączem szufladowym (wtykiem USB w przypadku T1205), a od strony miernika wtyczką typu Jack. Do konfiguracji służy program pracujący w środowisku Windows o nazwie 'P1200.exe'. Najnowszą wersję programu można pobrać z naszej strony internetowej: www.cciba.pl.

Gniazdo Jack w mierniku może być również wykorzystane do sterowania zewnętrznym źródłem prądu 4÷20mA w postaci modułu T1220. Moduł ten jest umieszczony w obudowie nalistkowej i zapewnia izolację galwaniczną od miernika. Jeśli wartość mierzonego prądu znajdzie się poza zakresem 3.75÷21.75mA, lub w przypadku uszkodzenia miernika, prąd wyjściowy modułu przyjmie, w zależności od konfiguracji miernika, wartość minimalną (ok. 3.75mA) lub maksymalną (ok. 21.75mA).

Poniżej przedstawiono schemat blokowy miernika. Sygnał podłączony do zacisków **1** i **2**, po przejściu przez układ zabezpieczeń trafia do filtra dolnoprzepustowego, a następnie jest



wzmacniany i przetwarzany do postaci cyfrowej. Mikroprocesor oblicza wartość sygnału wyjściowego i obsługuje łącze szeregowo. Wynik obliczeń jest przedstawiany na cztero-cyfrowym wyświetlaczu LED (wysokość cyfr równa 10mm). Wynik może przyjmować wartości z zakresu -1999 do 9999 wraz z odpowiednio umieszczoną kropką dziesiętną

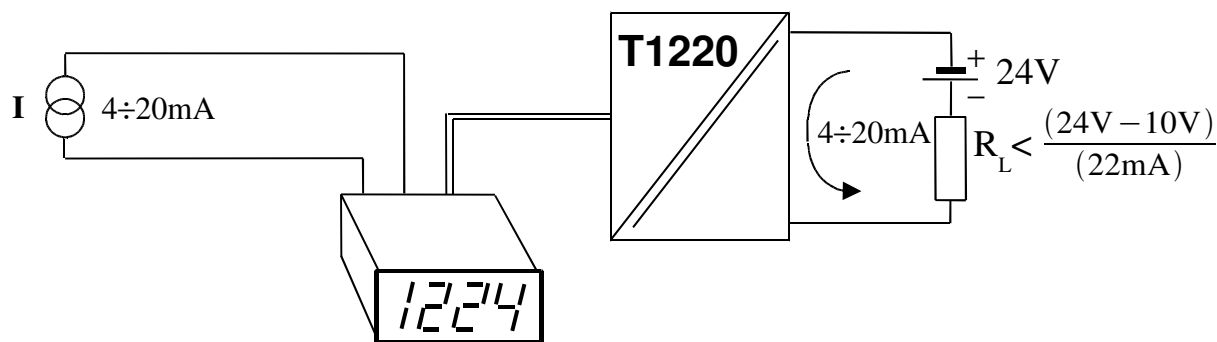
Parametry toru wejściowego miernika są ustalane w procesie kalibracji i zapisane w pamięci nieulotnej (EEPROM). W pamięci nieulotnej zapisywane są również parametry konfiguracji: zakres sygnału wejściowego, parametry filtrów, współczynniki przetwarzania charakterystyki, poprawki zera i wzmocnienia, oraz notatki użytkownika i data ostatniej konfiguracji.

W mierniku zastosowano kilka filtrów, które w sposób ‘inteligentny’ oczyszczają sygnał z zakłóceń. Na wstępie, sygnał wejściowy przechodzi przez filtr dolnoprzepustowy eliminujący zakłócenia wysokoczęstotliwościowe. Cyfrowy filtr sieciowy usuwa zakłócenia o częstotliwości sieci energetycznej. Procesor śledzi również szumy pozostałe po wstępnej filtracji odrzucając zakłócenia przypadkowe.

Ostateczna filtracja sygnału ma miejsce po wstępnych obliczeniach i jest opisywana dwoma parametrami, które może dobrać użytkownik: stałą czasową oraz zakresem filtracji. Ten parametr jest wyrażany w procentach zakresu pomiarowego i służy do określenia progu zmiany sygnału pomiędzy kolejnymi cyklami pomiarowymi, powyżej którego uśrednianie zaczyna się od nowa. W ten sposób możliwe jest zachowanie długiej stałej czasowej filtru i jednocześnie natychmiastowej reakcji na szybką zmianę sygnału wejściowego.

Zmierzony sygnał jest korygowany o parametry kalibracyjne, przetwarzany zgodnie z zadaną charakterystyką, a ta porównywana z zakresem pomiarowym w celu wyznaczenia wartości wyświetlanej i wartości prądu wyjściowego. Poprawki zera i wzmocnienia, wprowadzone przez użytkownika, nie mają wpływu na parametry kalibracyjne.

Poniżej przedstawiono sposób podłączenia miernika.



Obwód wejściowy zawierający źródło mierzonego prądu może być oczywiście bardziej rozbudowany, włączając źródło zasilania, i inne, poza miernikiem, obciążenia. Wraz z miernikiem dostarczany jest wtyk z zaciskami śrubowymi do podłączenia przewodów doprowadzających sygnał prądowy.

Połączenie pomiędzy miernikiem i modulem T1220 stanowi 3-żyłowy kabel zakończony z obu stron wtykami typu Jack 2.5mm. Kabel, o sprecyzowanej przez użytkownika długości (ograniczonej do 2m), dostarczany jest wraz z modulem T1220.

Mierniki montowane są w obudowach wykonanych ze sztucznego tworzywa przystosowanych do mocowania na tablicy w otworze o wymiarach 21,5x44mm.

Parametry techniczne

Wejście: prąd: 4÷20 mA (1.5÷22mA)
spadek napięcia 3.8V (20mA)
dynamiczna rezystancja wewn. < 20 Ω

Klasa dokładności: 0.1

Ogólne parametry techniczne:

czas trwania pojedynczego pomiaru	80 ms
maksymalny błąd liniowości	0.05 %
rozdzielczość pomiaru	1 μA
współczynnik temperaturowy	100ppm/°C
czas nagrzewania	5 min
zakres temperatur pracy	-20÷50 °C
zakres temperatur przechowywania	-40÷80 °C
wilgotność względna otoczenia	30÷75 %
ciśnienie atmosferyczne	1000±200 hPa
zewnętrzne pole magnetyczne	0÷400 A/m
pozycja pracy	dowolna
zapylenie	nieznaczące
wymiary zewnętrzne obudowy	24×48×82mm
stopień ochrony	IP 20

Maksymalne wartości parametrów:

napięcie na zaciskach wejściowych	36 V
prąd wejściowy (ograniczenie wewn.)	100 mA



CCIBA sp.j.

54-616 Wrocław, ul. Tarnopolska 10

tel/fax 71 7954080

www.cciba.pl